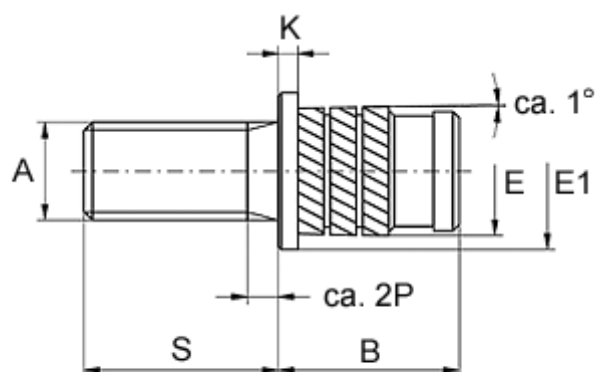


Varenummer: 12857000050860  
Beskrivelse: KLEE-coil 857 000 050.860  
M5 Messing

## Mål



Gevindlængde =  $S - 2P$   
 $P$  = stigning

Anbefalet hul diameter = 6.2  
Flangediameter E1 = 8.0  
Flangehøjde K = 1.0  
Mindsteafstand til kant = 2.5  
Monteringslængde B = 8.3  
Stiftlængde S = 16  
Udvendig diameter E = 6.60  
Udvendigt gevind A = M5x0,8